

## Bedien- und Montageanleitung

### DaliControl e64

Best. Nr. 4101-145-01

#### Allgemeine Verwendung

Das IPAS DALI Gateway DaliControl e64 ist ein Gerät zur Steuerung von elektronischen Vorschaltgeräten mit DALI Schnittstelle (gemäß EN 62386) über den KNX Installationsbus. Das Gerät wandelt Schalt- und Dimmbefehle vom angeschlossenen KNX System in entsprechende DALI Telegramme, bzw. Statusinformationen vom DALI Bus in KNX Telegramme um.

Bei dem DaliControl e64 handelt es sich um einen Single Master Application Controller (gemäß EN 62386-103), d.h. das Gerät darf nur in DALI Segmenten mit angeschlossenen EVGs betrieben werden und **nicht** mit weiteren DALI Steuergeräten innerhalb des Segments (Kein Multi-Master-Betrieb). Die benötigte Stromversorgung für bis zu 64 angeschlossene EVGs erfolgt direkt aus dem DaliControl e64. Eine zusätzliche DALI Spannungsversorgung ist **nicht** erforderlich und **nicht** zulässig. Unterstützt werden Vorschaltgeräte sowohl gemäß EN 62386-102 ed1 (DALI1), als auch Geräte gemäß EN 62386-102 ed2 (DALI2). Der Betrieb von Einzelbatterienotleuchten gemäß EN 62386-202 ist ebenfalls möglich.

**Ab Firmware Version 3.1.6 ist das DaliControl e64 zertifiziert nach EN 62386-101 und -103 ed2 (DALI2) und damit berechtigt, das DALI-2 Logo zu tragen.**

Das Gerät steht in einem 4TE breiten Hutschienengehäuse zum direkten Einbau in einen Elektroverteiler zur Verfügung.



#### Produkteigenschaften

- Adressierung von 16 DALI Gruppen und/oder Individual-Adressierung von bis zu 64 Einzel-EVGs
- Flexibles DALI Inbetriebnahmekonzept: direkt am Gerät, über integrierten Web-Server oder in der ETS5 (DCA)
- Farblichtsteuerung mit der Unterstützung von Device Type 8 (DT-8) Vorschaltgeräten und Ansteuerung über Objekten
- Farblichtsteuerung je nach Vorschaltgerät Sub-Type:
  - Farbtemperatur (DT-8 Sub-Type Tc)
  - XY Farbe (DT-8 Sub-Type XY)
  - RGB (DT-8 Sub-Type RGBWAF)
  - HSV (DT-8 Sub-Type RGBWAF)
  - RGBW (DT-8 Sub-Type RGBWAF)
- Automatische, zeitgesteuerte Einstellung von Lichtwert, Lichtfarbe und Farbtemperatur (auch für Human Centric Lighting Applikationen) für Gruppen und/oder Einzel-EVGs
- Verschiedene Betriebsarten für Gruppen wie Dauerbetrieb, Nachtbetrieb, Treppenhausbetrieb
- Integrierter Betriebsstundenzähler für jede Gruppe und/oder Einzel-EVG mit Alarm, wenn die Lebensdauer erreicht ist
- Individuelle Fehlererkennung mit Objekten für jede einzelne Leuchte/EVG
- Komplexe Fehlerauswertung auf Gruppen-/Geräteebene mit Fehleranzahl und Fehlerratenberechnung

- Fehlerschwellenüberwachung mit individuell einstellbaren Schwellwerten
- Szenenmodul für bis zu 16 Szenen, die beliebig den KNX Szenen 1..64 zugeordnet werden können
- Umfangreiche Szenenprogrammierung, incl. der Möglichkeit Szenen zu dimmen
- Einstellung von Farbe in DT-8 Leuchten über Szenen für Gruppen und/oder Einzel-EVGs
- Effektmodul für Ablaufsteuerungen und Lichteffekte einschließlich Farbeinstellung in DT-8 Leuchten
- Testbetriebsart für Systeme mit Notleuchten, die durch Zentralbatterie versorgt werden
- Unterstützung von Einzelbatterienotleuchten DT-1
- Unterstützung von Testprozeduren für Notleuchten mit Zeit- und Datumstempel
- „Schnellaustausch Funktion“ für einfaches Ersetzen von einzelnen defekten EVGs
- "Energiesparfunktion" erlaubt Abschaltung der EVG Spannungsversorgung, wenn Licht ausgeschaltet über zusätzliche Schaltaktoren
- Integrierter Web-Server mit umfangreichen Möglichkeiten bei der Inbetriebnahme und Wartung
- Über Web-Browser integrierte „Visualisierung“ für direktes Bedienen und Anzeigen
- Handbedienung von Gruppen- und Broadcasttelegrammen über Bedientasten und Display am Gerät
- Signalisierung von Fehlerzuständen und Statusdiagnose über LEDs und Display am Gerät

Die spezielle Oberfläche zur Konfiguration der DALI Segmentes ist als DCA (Device Control App) für die ETS5 konzipiert. Es ist darauf zu achten, dass zusätzlich zur Produktdatenbank knxprod auch die entsprechende etsapp installiert wird. Diese steht bei der Konnex oder auf der IPAS Website zum Download zur Verfügung.

#### Gerätetypen und Zubehör

Zurzeit sind folgende Gerätetypen aus der Produktgruppe DaliControl lieferbar:

DaliControl gc16	Best.Nr.: 4101-145-11
DaliControl gc16-2	Best.Nr.: 4101-145-21
DaliControl e64	Best.Nr.: 4101-145-01

#### Lieferumfang

Zum Lieferumfang des DaliControl e64 Gerätes gehören folgende Einzelkomponenten:

- Kompletgerät mit eingesteckter Busklemme
- 1x Schrumpfschlauch 1,2 x 2cm zur zusätzlichen Isolierung der Busleitung
- Bedien- und Montageanleitung
- Verpackt in bruchsicherer Einzelverpackung

#### Applikationsprogramme

Für das Gerät DaliControl e64 sind aktuell folgende Applikationsprogramme verfügbar:

DaliControl e64-01-0110

#### Installationshinweise



#### Lebensgefahr durch elektrischen Strom

- Das Gerät ist für die feste Installation in trockenen Innenräumen vorgesehen.
- Das Gerät darf nur von einer zugelassenen Elektrofachkraft installiert und in Betrieb genommen werden.

- Bei Planung und Errichtung von Anlagen sind die Richtlinien, Vorschriften und Bestimmungen sowie die gültigen KNX-Richtlinien des jeweiligen Landes zu beachten.
- Bei Planung und Errichtung von Anlagen sind die Richtlinien und Bestimmungen des jeweiligen Landes zu berücksichtigen, dass gilt insbesondere auch in Bezug auf Notbeleuchtungssysteme.
- Beim Anschluss muss das Gerät spannungsfrei geschaltet sein.
- Das Gerät darf nicht geöffnet werden.
- Ein defektes Gerät ist mit einem Rücklieferschein an den Hersteller zurückzusenden.

## Technische Daten

### Spannungsversorgungen

- Betriebsspannung 110 bis 240 V, 50 bis 60Hz AC oder DC
- Maximale Leistungsaufnahme 8W
- Busspannung erfolgt über KNX Buslinie, SELV 24V, ca. 5mA

### Anschlüsse

- Netzversorgung L N PE: Schraubklemme 3x 1- 2,5mm<sup>2</sup> eindrätig und mehrdrätig
- DALI-Bus D+, D- : Schraubklemme 2x 1-2,5 mm<sup>2</sup> eindrätig und mehrdrätig
- Buslinie: Busklemme KNX, Schraubenlos 0,6...0,8mm eindrätig
- Ethernet Eth 1: Über Standard Patch-Kabel

### Bedienelemente

- Programmieraste zum Umschalten Normal- /Adressiermodus des KNX
- 3 x Tasten (Move, Prg/Set, ESC) auf Frontseite zur Geräteeinstellung und Parametrierung

### Anzeigeelemente

- LED rot: zur Anzeige Normal-/Adressiermodus
- LNK-LED gelb: zur Anzeige der Ethernet - Betriebsbereitschaft
- ERR-LED rot: zur Anzeige von Fehlerzuständen
- LC-Display, 2x 12 Zeichen: zur Menüführung bei Inbetriebnahme und Parametrierung

### KNX-Bus

- KNX Medium: Twisted Pair (TP)

### DALI-Bus

- Anzahl Ausgänge: 1 DALI Ausgang
- Typ des Ausgangs: Single-Master
- Applicationscontroller gemäß EN 62386-103 ed 2
- Anzahl Vorschaltgeräte: max. 64 EVGs gemäß EN 62386-101 ed1 und ed 2
- DALI-Spannung: typisch 16 VDC, kurzschlussfest max. 250mA, Basisisolierung (kein SELV)
- Empfohlener Leitungsquerschnitt: min. 1,5 mm<sup>2</sup>
- Garantierter Versorgungsstrom: 125mA
- Maximaler Versorgungsstrom: 250mA
- Shutdown Verzögerung: 600ms nach DALI Kurzschluss erfolgt Shutdown
- Anlaufversuch nach Shutdown: 5s nach Kurzschlussdetektion

### Mechanische Daten

- Gehäuse DaliControl e64: Kunststoff ABS – V0
- Abmessungen REG Gehäuse 4TE: 71mm x 58mm x 90mm (BxHxL)
- Gewicht: ca. 158 g
- Montage: auf DIN-Normschiene 35mm

### Elektrische Sicherheit

- Verschmutzungsgrad: 2
- Schutzart (nach EN 60529): IP20
- Schutzklasse (nach IEC 1140): I
- Überspannungskategorie: III
- KNX Bus: SELV DC 24 V
- DALI Bus: 16V DC, 250mA Basisisolierung (kein SELV)

### EMV-Anforderungen

- erfüllt EMC directive 2014 / 30 / EU

### Umweltbedingungen

- Umgebungsbedingungen im Betrieb: -5°C bis +45°C
- Lagertemperatur: -25°C bis +55°C
- Transport: -25°C bis +70°C
- Rel. Feuchte (nicht kondensierend): 5 % bis 93 %

### Approbation

- KNX zertifiziert
- DIIA zertifiziert gemäß EN 62386-101 ed 2, EN 62386-103 ed 2

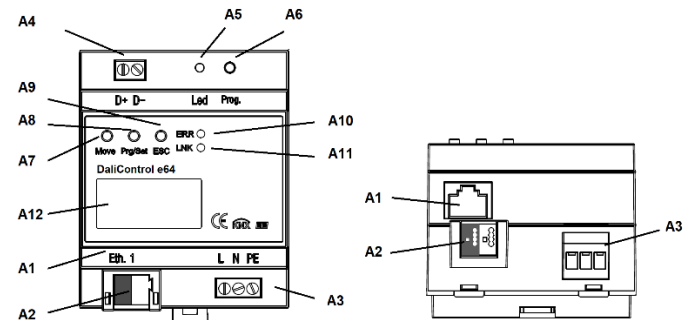
### CE-Kennzeichnung

Gemäß EMV-Richtlinie (Wohn- und Zweckbau), Niederspannungsrichtlinie

## Lage und Funktion der Anzeige- und Bedienelemente

Die Geräteanschlüsse sowie die bei der KNX-Inbetriebnahme benötigten Elemente Lernaste und Programmier-LED sind in dem Verteiler nur bei entfernter Abdeckung zugänglich. Die Bedienung der zur DALI-Inbetriebnahme und -Parametrierung notwendigen Tasten (MOVE, Prg/Set, ESC) sowie das Ablesen des 2zeiligen Displays und der Kontroll-LEDs (ERR und LNK) kann bei geschlossener Verteilerabdeckung erfolgen.

**Die auf dem Gehäuse gekennzeichnete Anschlussbelegung ist unbedingt zu beachten!**



- A1: RJ-45 Buchse für Ethernet Anschluss
- A2: KNX Busklemme
- A3: Netzanschluss
- A4: DALI-Ausgangsklemme
- A5: Programmier-LED zur Anzeige Normal-/Adressiermodus
- A6: Lernaste Normal-/Adressiermodus
- A7: MOVE-Taste
- A8: Prg/Set-Taste
- A9: ESC-Taste
- A10: Fehler-LED
- A11: Ethernet-LNK-LED
- A12: Display 2x12Zeichen für Handbedienung und Einstellung

## Montage und Verdrahtung

Das DaliControl e64 ist als REG-Gerät direkt zur Montage in Verteilern auf 35mm Normschiene geeignet. Zur Montage wird das Gerät zunächst von oben schräg auf die Normschiene aufgesetzt und dann nach unten eingerastet. Es ist zu beachten, dass der Rasthaken an der Unterseite des Gerätes einrastet und ein fester Sitz des Gerätes auf der Schiene sichergestellt ist.

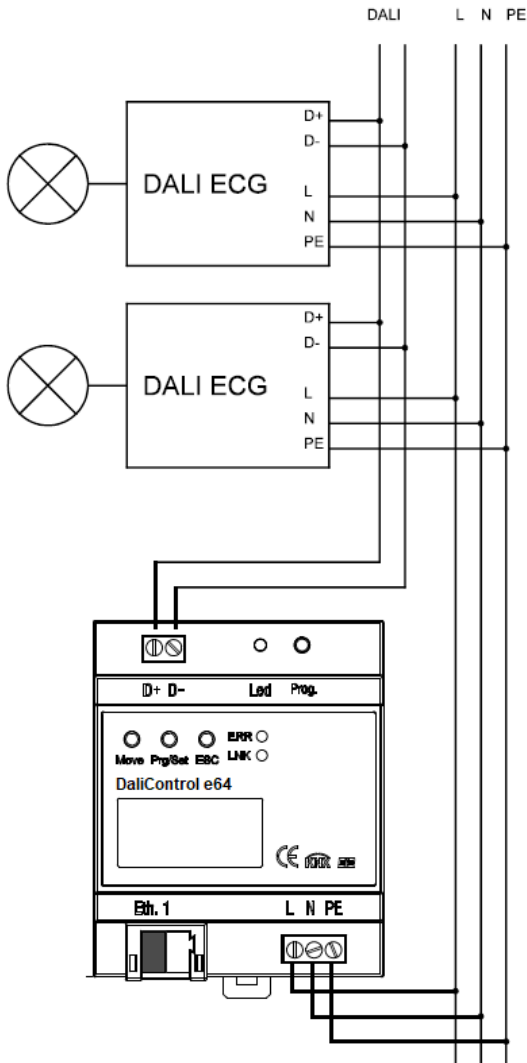
Zur Demontage kann der Rasthaken mit einem geeigneten Werkzeug nach unten gezogen und das Gerät von der Schiene gelöst werden.

Nach dem Einsetzen des Gerätes sollte zunächst die Anschlussleitung für den DALI-Bus auf die obere linke Klemme aufgelegt werden. Die DALI Steuerleitungen können gemäß EN 62386 gemeinsam mit der Starkstromleitung in einem 5-adrigen Kabel geführt werden (einfache Basisisolierung ausreichend).

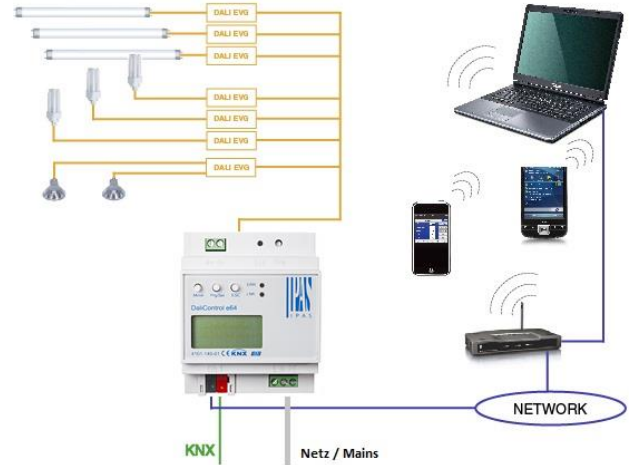
Es ist jedoch darauf zu achten, dass eine deutliche Kennzeichnung gewährleistet ist. Für die gesamte DALI-Installation eines Segments darf eine maximale Leitungslänge von 300m nicht überschritten werden (Empfohlener Querschnitt 1,5mm<sup>2</sup>).

Der Anschluss der Netzspannung erfolgt gemäß der auf dem Gehäuse gekennzeichneten Anschlussfolge an die obere linke Klemme.

Zum Anschluss der KNX-Leitung ist eine Standardbusklemme in die entsprechende Klemmenaufnahme am Gerät eingesteckt.



**Achtung:** Zwischen der KNX-Installation und der Netzspannung ist eine doppelte Basisisolierung sicherzustellen. Die Adern der KNX-Leitung sind zu diesem Zweck zusätzlich bis zur Busklemme mit dem beiliegenden Schrumpfschlauch zu isolieren.



Nach vollständigem Anschluss und dem Einschalten der Versorgungsspannung kann die Inbetriebnahme des DALI Segmentes und die Programmierung mit der ETS5, incl. notwendige etsapp nun erfolgen. Bitte beachten Sie die Applikationsprogrammbeschreibung für die Durchführung dieser weiteren Vorgänge.