

Bedien- und Montageanleitung

DaliControl e64 Pro

Best. Nr. 4101-145-02

Allgemeine Verwendung

Das IPAS DALI Gateway DaliControl e64 Pro ist ein Multi-Master Application-Controller zur Steuerung von elektronischen Vorschaltgeräten mit DALI Schnittstelle über den KNX Installationsbus. Unterstützt werden dabei Vorschaltgeräte sowohl gemäß EN 62386-102 ed1 (DALI1), als auch Geräte gemäß EN 62386-102 ed2 (DALI2) sowie DALI2 Bewegungsmelder und Lichtsensoren gemäß EN 62386-303 und EN 62386-304.



Das Gerät wandelt Schalt- und Dimmbefehle vom angeschlossenen KNX System in entsprechende DALI Telegramme, bzw. Status- und Ereignisinformationen vom DALI Bus in KNX Telegramme um.

Das DaliControl e64 Pro verfügt über einen DALI Ausgang über den 64 EVGs angesteuert werden können. Zusätzlich können bis zu 8 DALI2-Bewegungsmelder oder Lichtsensoren angeschlossen werden. Ein Multi-Master Betrieb gemäß EN 62386-103 ed2 ist zulässig.

Die benötigte Stromversorgung für die angeschlossenen EVGs und Bewegungsmelder erfolgt direkt aus dem Gerät. Zusätzliche DALI Spannungsversorgungen sind **nicht** erforderlich. Bei Verwendung von Sensoren, die über den DALI Bus versorgt werden, ist zu berücksichtigen, dass die Stromaufnahme aller angeschlossener DALI Teilnehmer den garantierten Wert nicht übersteigt.

Das Gerät steht in einem 4 TE breiten Hutschienengehäuse zum direkten Einbau in einen Elektroverteiler zur Verfügung. Der Busanschluss erfolgt über eine Busklemme. Der Anschluss von Netz- und DALI-Leitungen erfolgen über Schraubklemmen am Gerät. Ethernet wird über eine RJ45-Buchse verbunden.

Pro Gateway können die EVGs in 16 Gruppen angesteuert werden. Zusätzlich zu der Gruppenansteuerung ist mit dem DaliControl e64 Pro auch eine Individualansteuerung der bis zu 64 EVGs möglich.

Neben der Ansteuerung von allen Standard-Betriebsgeräten erlaubt das DaliControl e64 Pro auch den Betrieb von Einzelbatterienotleuchten (EN 62386-202). Notleuchtensysteme mit Zentralbatterie werden ebenfalls unterstützt.

Max. 8 Bewegungsmelder mit Lichtsensoren können ebenfalls angesteuert werden

Die spezielle Oberfläche zur Konfiguration der DALI Segmentes ist als DCA (Device Control App) für die ETS5 konzipiert. Es ist darauf zu achten, dass zusätzlich zur Produktdatenbank knxprod auch die entsprechende etsyapp installiert wird. Diese steht bei der Konnex oder auf der IPAS Website zum Download zur Verfügung.

Produkteigenschaften

- Adressierung von 16 DALI Gruppen und/oder Individual-Adressierung von bis zu 64 Einzel-EVGs
- Flexibles DALI Inbetriebnahmekonzept: direkt am Gerät, über integrierten Web-Server oder in der ETS5 (DCA)

- Farblichtsteuerung mit der Unterstützung von Device Type 8 (DT-8) Vorschaltgeräten und Ansteuerung über Kommunikationsobjekten
- Farblichtsteuerung je nach Vorschaltgerät Sub-Type:
 - Farbtemperatur (DT-8 Sub-Type Tc)
 - XY Farbe (DT-8 Sub-Type XY)
 - RGB (DT-8 Sub-Type RGBWAF)
 - HSV (DT-8 Sub-Type RGBWAF)
 - RGBW (DT-8 Sub-Type RGBWAF)
- Automatische, zeitgesteuerte Einstellung von Lichtwert, Lichtfarbe und Farbtemperatur (auch für Human Centric Lighting Applikationen) für Gruppen und/oder Einzel-EVGs
- Automatisches Ändern der Farbtemperatur in Abhängigkeit vom Lichtwert (Dimm-To-Cold)
- Ansteuerung von Farbtemperatur über Kommunikationsobjekt für DT6, Warmweiß- und Kaltweiß
- Broadcast-Objekte für Ansteuerung aller angeschlossener EVGs gleichzeitig (auch für Farbwerte möglich)
- Verschiedene Betriebsarten für Gruppen wie Dauerbetrieb, Nachtbetrieb, Treppenhausbetrieb
- Integrierter Betriebsstundenzähler für jede Gruppe und/oder Einzel-EVG mit Alarm, wenn die Lebensdauer erreicht ist
- Individuelle Fehlererkennung mit Objekten für jede einzelne Leuchte/EVG
- Komplexe Fehlerauswertung auf Gruppen-/Geräteebene mit Fehleranzahl und Fehlerratenberechnung
- Fehlerschwellenüberwachung mit individuell einstellbaren Schwellwerten
- Szenenmodul für bis zu 16 Szenen, die beliebig den KNX Szenen 1..64 zugeordnet werden können
- Umfangreiche Szenenprogrammierung, incl. der Möglichkeit Szenen zu dimmen
- Einstellung von Farbe in DT-8 Leuchten über Szenen für Gruppen und/oder Einzel-EVGs
- Effektmodul für Ablaufsteuerungen und Lichteffekte einschließlich Farbeinstellung in DT-8 Leuchten
- Testbetriebsart für Systeme mit Notleuchten, die durch Zentralbatterie versorgt werden
- Unterstützung von Einzelbatterienotleuchten DT-1
- Unterstützung von Testprozeduren für Notleuchten mit Zeit- und Datumstempel
- „Schnellaustausch Funktion“ für einfaches Ersetzen von einzelnen defekten EVGs
- "Energiesparfunktion" erlaubt Abschaltung der EVG Spannungsversorgung, wenn Licht ausgeschaltet über zusätzliche Schaltaktoren
- Integrierter Web-Server mit umfangreichen Möglichkeiten bei der Inbetriebnahme und Wartung
- Über Web-Browser integrierte „Visualisierung“ für direktes Bedienen und Anzeigen
- Geräteübergreifende Zusammenfassung der Fehler im gesamten System
- Handbedienung von Gruppen- und Broadcasttelegrammen über Bedientasten und Display am Gerät
- Signalisierung von Fehlerzuständen und Statusdiagnose über LEDs und Display am Gerät

Gerätetypen und Zubehör

Zurzeit sind folgende Gerätetypen aus der Produktgruppe DaliControl lieferbar:

DaliControl gc16	Best.Nr.: 4101-145-11
DaliControl gc16-2	Best.Nr.: 4101-145-21
DaliControl e64	Best.Nr.: 4101-145-01
DaliControl e64 Pro	Best.Nr.: 4101-145-02
DaliControl e64 ProS	Best.Nr.: 4101-145-03

Lieferumfang

Zum Lieferumfang des DaliControl e64 Pro Gerätes gehören folgende Einzelkomponenten:

- Kompletgerät mit eingesteckter Busklemme
- 1x Schrumpfschlauch 1,2 x 2 cm zur zusätzlichen Isolierung der Busleitung
- Bedien- und Montageanweisung
- Verpackt in bruchsicherer Einzelverpackung

Applikationsprogramme

Für das Gerät DaliControl e64 Pro sind aktuell folgende Applikationsprogramme verfügbar:

DaliControl e64 Pro-01-0110

Funktion des Applikationsprogramms vgl. Applikationsprogrammbeschreibung.

Installationshinweise



Lebensgefahr durch elektrischen Strom

- Das Gerät ist für die feste Installation in trockenen Innenräumen vorgesehen.
- Das Gerät darf nur von einer zugelassenen Elektrofachkraft installiert und in Betrieb genommen werden.
- Bei Planung und Errichtung von Anlagen sind die Richtlinien, Vorschriften und Bestimmungen sowie die gültigen KNX-Richtlinien des jeweiligen Landes zu beachten.
- Bei Planung und Errichtung von Anlagen sind die Richtlinien und Bestimmungen des jeweiligen Landes zu berücksichtigen, das gilt insbesondere auch in Bezug auf Notbeleuchtungssysteme.
- Beim Anschluss muss das Gerät spannungsfrei geschaltet sein.
- Das Gerät darf nicht geöffnet werden.
- Ein defektes Gerät ist mit einem Rückliefererschein an den Hersteller zurückzusenden.

Technische Daten

Spannungsversorgungen

- Betriebsspannung 100 bis 240 V, 50 bis 60 Hz AC oder DC
- Maximale Leistungsaufnahme 8 W
- Busspannung erfolgt über KNX Buslinie, SELV 24 V, ca. 5 mA

Anschlüsse

- Netzversorgung L N PE:
Schraubklemme 3x 0.5-4 mm² eindrätig und mehrdrätig
- DALI-Bus D+, D- :
Schraubklemme 2x 0.5-4 mm² eindrätig und mehrdrätig
- KNX Buslinie:
Busklemme KNX, schraubenlos 0,6...0,8 mm eindrätig
- Ethernet:
RJ-45 Stecker für Standard Patch-Kabel

Bedienelemente

- Programmieraste zum Umschalten Normal- /Adressiermodus KNX
- 3x Tasten (Move, Prg/Set, ESC) zum Handbetrieb und zur Ausführung von Broadcast und Servicefunktionen

Anzeigeelemente

- LED rot: zur Anzeige Normal- / Adressiermodus
- LNK-LED gelb: zur Anzeige der Ethernetverbindung
- ERR-LED rot: zur Anzeige von Fehlermeldungen
- LC-Display 2x12 Zeichen: zur Menüführung bei Handbetrieb und Geräteeinstellung

KNX-Bus

- KNX Medium: Twisted Pair (TP)
- Security: KNX Data Secure

DALI Bus

- Anzahl Ausgänge: 1 DALI Ausgang
- Typ des Ausgangs: Multi-Master Applicationscontroller gemäß EN 62386-103 ed2
- Anzahl Vorschaltgeräte: max. 64 EVGs gemäß EN 62386-101 ed1 und ed2
- Anzahl Sensoren: max. 8 Melder und Sensoren gemäß EN 62386-303 / -304
- DALI-Spannung: typisch 18 V DC, kurzschlussfest max. 250 mA, Basisisolierung (kein SELV)
- Empfohlener Leitungsquerschnitt: min. 1,5 mm²
- Garantierter Versorgungsstrom: 160 mA
- Maximaler Versorgungsstrom: 250 mA
- Shutdown Verzögerung: 600 ms nach DALI Kurzschluss erfolgt Shutdown
- Anlaufversuch nach Shutdown: 5 s nach Kurzschlussdetektion

Ethernet

- Typ: 100BaseT (100Mbit/s)
- IP Adresse: DHCP oder feste IP Adresse

Mechanische Daten

- Gehäuse DaliControl e64 Pro: Kunststoff ABS – V0
- Abmessungen REG Gehäuse 4TE: Breite: 72mm
Höhe: 58mm
Länge: 90mm
- Gewicht: ca. 160 g
- Montage: auf DIN-Normschiene 35mm

Elektrische Sicherheit

- Schutzart (nach EN 60529): IP20
- Schutzklasse (nach IEC 1140): I
- Überspannungskategorie: III
- Verschmutzungsgrad: 2
- KNX Bus: SELV DC 24 V
- DALI Bus: typisch 18V DC, 250 mA Basisisolierung (kein SELV)

EMV-Anforderungen

erfüllt EMC directive 2014 / 30 / EU

Umweltbedingungen

- Umgebungsbedingungen im Betrieb: -5°C bis +45°C
- Lagertemperatur: -25°C bis +55°C
- Transporttemperatur: -25°C bis +70°C
- Rel. Feuchte (nicht kondensierend): 5 % bis 93 %

Approbation

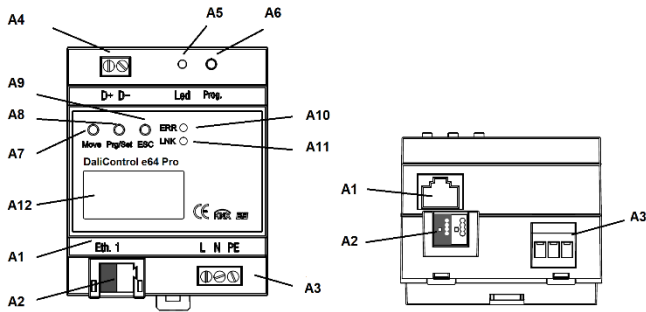
- KNX zertifiziert
- DIIA zertifiziert gemäß EN 62386-101 ed 2 und EN 62386-103 ed 2

CE-Kennzeichnung

Gemäß EMV-Richtlinie (Wohn- und Zweckbau), Niederspannungsrichtlinie

Lage- und Funktion der Anzeige- und Bedienelemente

Die Geräteanschlüsse sowie die bei der KNX-Inbetriebnahme benötigten Elemente Lerntaste und Programmier-LED sind in dem Verteiler nur bei entfernter Abdeckung zugänglich. Die Bedienung der zur DALI-Inbetriebnahme und -Parametrierung notwendigen Tasten (MOVE, Prg/Set, ESC) sowie das Ablesen des 2-zeiligen Displays und der Kontroll-LEDs (ERR und LNK) kann bei geschlossener Verteilerabdeckung erfolgen.



- A1: RJ-45 Buchse für Ethernet Anschluss
- A2: KNX Busklemme
- A3: Netzanschluss
- A4: DALI-Ausgangsklemme
- A5: Programmier-LED zur Anzeige Normal-/Adressiermodus
- A6: Lerntaste Normal-/Adressiermodus
- A7: MOVE-Taste
- A8: Prg/Set-Taste
- A9: ESC-Taste
- A10: Fehler-LED
- A11: Ethernet-LNK-LED
- A12: Display 2x12Zeichen für Handbedienung und Einstellung

Die auf dem Gehäuse gekennzeichnete Anschlussbelegung ist unbedingt zu beachten!

Montage und Verdrahtung

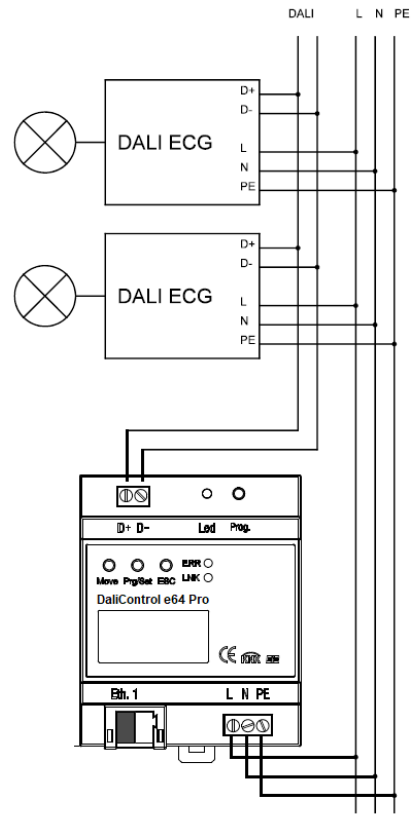
Das DaliControl e64 Pro ist direkt zur Montage in Verteilern auf 35 mm Normschiene geeignet. Zur Montage wird das Gerät zunächst von oben schräg auf die Normschiene aufgesetzt und dann nach unten eingerastet. Es ist zu beachten, dass der Rasthaken an der Unterseite des Gerätes einrastet und ein fester Sitz des Gerätes auf der Schiene sichergestellt ist.

Zur Demontage des Gerätes kann die Sicherungslasche mit einem geeigneten Werkzeug nach unten gezogen und das Gerät dann von der Schiene entfernt werden.

Nach dem Einsetzen des Gerätes sollte zuerst die Leitung für den DALI-Bus an der oberen linken Buchse angebracht werden. Gemäß EN 62386 können die DALI-Steuerleitungen zusammen mit der Spannungsversorgung in einer 5-adrigen Leitung geführt werden (einfache Basisisolierung ist ausreichend). Achten Sie jedoch darauf, dass diese eindeutig beschriftet sind. Für die gesamte DALI-Installation eines Segments darf eine maximale Leitungslänge von 300 m nicht überschritten werden. (Empfohlener Querschnitt 1,5 mm²).

Der Anschluss der Spannungsversorgung erfolgt in der auf dem Gehäuse angegebenen Reihenfolge an der Klemme links unten.

Zum Anschluss der KNX-Leitung wird ein Standard-Busverbinder in den entsprechenden Eingang am Gerät gesteckt.



Achtung: Achten Sie darauf, dass zwischen der KNX-Installation und der Spannungsversorgung eine doppelte Basisisolierung vorhanden ist. Dazu isolieren Sie bitte die Adern der KNX-Leitung bis zum Busanschluss mit dem beiliegenden Schrumpfschlauch.

Nach vollständigem Anschluss und dem Einschalten der Versorgungsspannung kann die Inbetriebnahme des DALI Segmentes und die Programmierung mit der ETS5, inkl. notwendige **etsapp** nun erfolgen. Bitte beachten Sie die Applikationsprogrammbeschreibung für die Durchführung dieser weiteren Vorgänge.