

## Bedien- und Montageanleitung

### DaliControl gc16

Best. Nr. 4101-145-11

#### Allgemeine Verwendung

Das IPAS DALI Gateway DaliControl gc16 ist ein Gerät zur Steuerung von elektronischen Vorschaltgeräten mit DALI Schnittstelle (gemäß EN 62386) über den KNX Installationsbus. Das Gerät wandelt Schalt- und Dimmbefehle vom angeschlossenen KNX System in entsprechende DALI Telegramme, bzw. Statusinformationen vom DALI Bus in KNX Telegramme um.

Bei dem DaliControl gc16 handelt es sich um einen Single Master Application Controller (gemäß EN 62386-103), d.h. das Gerät darf nur in DALI Segmenten mit angeschlossenen EVGs betrieben werden und **nicht** mit weiteren DALI Steuergeräten innerhalb des Segments (Kein Multi-Master-Betrieb). Die benötigte Stromversorgung für bis zu 64 angeschlossene EVGs erfolgt direkt aus dem DaliControl gc16. Eine zusätzliche DALI Spannungsversorgung ist **nicht** erforderlich und **nicht** zulässig. Unterstützt werden Vorschaltgeräte sowohl gemäß EN 62386-102 ed1 (DALI1), als auch Geräte gemäß EN 62386-102 ed2 (DALI2).

**Ab Firmware Version 0.2.5 ist das DaliControl gc16 zertifiziert nach EN 62386-101 und -103 ed2 (DALI2) und damit berechtigt, das DALI-2 Logo zu tragen.**

Das Gerät steht in einem 4TE breiten Hutschienengehäuse zum direkten Einbau in einen Elektroverteiler zur Verfügung.



Neben der reinen Gateway Funktion beinhaltet das DaliControl gc16 zahlreiche Zusatzfunktionen:

- Adressierung von 16 DALI Gruppen
- Flexibles DALI Inbetriebnahmekonzept in der ETS5
- Farblichtsteuerung mit der Unterstützung von Device Type 8 Vorschaltgeräten
- Farblichtsteuerung je nach Vorschaltgerät Sub-Type:
  - Farbtemperatur (DT-8 Sub-Type Tc)
  - XY Farbe (DT-8 Sub-Type XY)
  - RGB (DT-8 Sub-Type RGBWAF)
  - HSV (DT-8 Sub-Type RGBWAF)
  - RGBW (DT-8 Sub-Type RGBWAF)
- Unterstützung von Zeitschaltprogrammen um Gruppen in Wert und/oder Farbe zu steuern.
- Verschiedene Betriebsarten für Gruppen wie Dauerbetrieb, Nachtbetrieb, Treppenhausbetrieb
- Integrierter Betriebsstundenzähler für jede Gruppe mit Alarm, wenn die Lebensdauer erreicht ist
- Individuelle Fehlererkennung mit Objekten für jede einzelne Leuchte/EVG
- Komplexe Fehlerauswertung auf Gruppen-/Geräteebene mit Fehleranzahl und Fehlerratenberechnung
- Fehlerschwellenüberwachung mit individuell einstellbaren Schwellwerten
- Szenenmodul für umfangreiche Szenenprogrammierung

- „Schnellaustausch-Funktion“ für einfaches Ersetzen von einzelnen defekten EVGs
- Handbedienung von Gruppen- und Broadcasttelegrammen über Bedientasten am Gerät (Bedienung siehe Applikationsprogrammbeschreibung)
- Signalisierung von Fehlerzuständen und Stati über LEDs am Gerät (siehe Applikationsprogrammbeschreibung)

DALI Geräte für Einzelbatterienotleuchten vom Gerätetyp DT-1 können vom DaliControl gc16 eingelesen und ggf. über DALI Telegramme geschaltet und bedient werden, DALI Kommandos zum Starten und Auslesen von Testergebnissen werden aber **nicht** unterstützt. Es wird empfohlen für den Betrieb von DT-1 Geräten das DaliControl e64 zu verwenden.

Die spezielle Oberfläche zur Konfiguration der DALI Segmentes ist als DCA (Device Control App) für die ETS5 konzipiert. Es ist darauf zu achten, dass zusätzlich zur Produktdatenbank knxprod auch die entsprechende etsapp installiert wird. Diese steht bei der Konnex oder auf der IPAS Website zum Download zur Verfügung.

#### Gerätetypen und Zubehör

Zurzeit sind folgende Gerätetypen aus der Produktgruppe DaliControl lieferbar:

|                    |                       |
|--------------------|-----------------------|
| DaliControl gc16   | Best.Nr.: 4101-145-11 |
| DaliControl gc16-2 | Best.Nr.: 4101-145-21 |
| DaliControl e64    | Best.Nr.: 4101-145-01 |

#### Lieferumfang

Zum Lieferumfang des DaliControl gc16 Gerätes gehören folgende Einzelkomponenten:

- Kompletgerät mit eingesteckter Busklemme
- 1x Schumpfschlauch 1,2 x 2cm zur zusätzlichen Isolierung der Busleitung
- Bedien- und Montageanleitung
- Verpackt in bruchsicherer Einzelverpackung

#### Applikationsprogramme

Für das Gerät DaliControl gc16-2 sind aktuell folgende Applikationsprogramme verfügbar:

DaliControl gc16-01-0110

#### Installationshinweise



#### Lebensgefahr durch elektrischen Strom

- Das Gerät ist für die feste Installation in trockenen Innenräumen vorgesehen.
- Das Gerät darf nur von einer zugelassenen Elektrofachkraft installiert und in Betrieb genommen werden.
- Bei Planung und Errichtung von Anlagen sind die Richtlinien, Vorschriften und Bestimmungen sowie die gültigen KNX-Richtlinien des jeweiligen Landes zu beachten.
- Bei Planung und Errichtung von Anlagen sind die Richtlinien und Bestimmungen des jeweiligen Landes zu berücksichtigen, dass gilt insbesondere auch in Bezug auf Notbeleuchtungssysteme.
- Beim Anschluss muss das Gerät spannungsfrei geschaltet sein.
- Das Gerät darf nicht geöffnet werden.
- Ein defektes Gerät ist mit einem Rücklieferchein an den Hersteller zurückzusenden.

#### Technische Daten

##### Spannungsversorgungen

- Betriebsspannung 110 bis 240 V, 50 bis 60Hz AC oder DC
- Maximale Leistungsaufnahme 9W
- Busspannung erfolgt über KNX Buslinie, SELV 24V, ca. 5mA

##### Anschlüsse

- Netzversorgung L N PE: Schraubklemme 3x 1- 2,5mm<sup>2</sup> eindrängig und mehrdrängig

- DALI-Bus D+, D- : Schraubklemme 2x 1-2,5 mm<sup>2</sup> eindrätig und mehrdrätig
- Buslinie: Busklemme KNX, Schraubenlos 0,6...0,8mm eindrätig

#### Bedienelemente

- Programmieraste zum Umschalten Normal- /Adressiermodus des KNX
- 1 x Taste Man. zur Aktivierung Handbetrieb (Manual Mode)
- 8x Tasten zum Umschalten der Gruppen im Handbetrieb und zur Ausführung von Broadcast und Servicefunktionen

#### Anzeigeelemente

- LED rot: zur Anzeige Normal- /Adressiermodus
- LED rot/grün/blau: zur Anzeige des Handbetriebs und Fehlermeldung
- 8x LED rot: zur Anzeige von Gruppenstatus und Fehlermeldungen

#### KNX-Bus

- KNX Medium: Twisted Pair (TP)

#### DALI-Bus

- Anzahl Ausgänge: 1 DALI Ausgang
- Typ des Ausgangs: Single-Master Applicationscontroller gemäß EN 62386-103 ed 2
- Anzahl Vorschaltgeräte: max. 64 EVGs gemäß EN 62386-101 ed1 und ed 2
- DALI-Spannung: typisch 16 VDC, kurzschlussfest max. 250mA, Basisisolierung (kein SELV)
- Empfohlener Leitungsquerschnitt: min. 1,5 mm<sup>2</sup>
- Garantierter Versorgungsstrom: 128mA
- Maximaler Versorgungsstrom: 250mA
- Shutdown Verzögerung: 600ms nach DALI Kurzschluss erfolgt Shutdown
- Anlaufversuch nach Shutdown: 5s nach Kurzschlussdetektion

#### Mechanische Daten

- Gehäuse DaliControl gc16: Kunststoff ABS – V0
- Abmessungen REG Gehäuse 4TE: 71mm x 58mm x 90 mm (BxHxL)
- Gewicht: ca. 130 g
- Montage: auf DIN-Normschiene 35mm

#### Elektrische Sicherheit

- Verschmutzungsgrad: 2
- Schutzart (nach EN 60529): IP20
- Schutzklasse (nach IEC 1140): I
- Überspannungskategorie: III
- KNX Bus: SELV DC 24 V
- DALI Bus: 16V DC, 250mA Basisisolierung (kein SELV)

#### EMV-Anforderungen

- erfüllt EMC directive 2014 / 30 / EU

#### Umweltbedingungen

- Umgebungsbedingungen im Betrieb: -5°C bis +45°C
- Lagertemperatur: -25°C bis +55°C
- Transport: -25°C bis +70°C
- Rel. Feuchte (nicht kondensierend): 5 % bis 93 %

#### Approbation

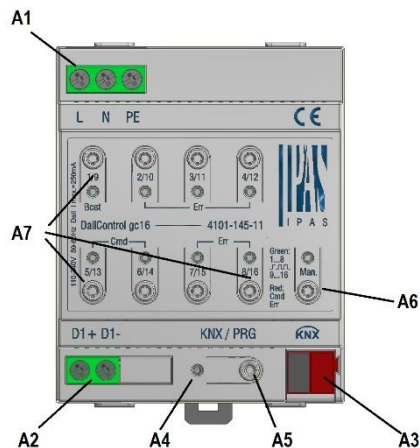
- KNX zertifiziert
- DIIA zertifiziert gemäß EN 62386-101 ed 2, EN 62386-103 ed 2

#### CE-Kennzeichnung

Gemäß EMV-Richtlinie (Wohn- und Zweckbau), Niederspannungsrichtlinie

### Lage- und Funktion der Anzeige- und Bedienelemente

Die Geräteanschlüsse sowie die bei der KNX-Inbetriebnahme benötigten Elemente Programmieraste und Programmier-LED sind in dem Verteiler nur bei entfernter Abdeckung zugänglich. Die zur Aktivierung der Handbedienung und zur Steuerung von Gruppen und Kommandos benötigten Tasten sowie die Status und Kontroll-LEDs können auch bei geschlossener Verteilerabdeckung bedient werden.



- A1:** Netzanschluss
- A2:** DALI-Ausgang
- A3:** KNX Busklemme
- A4:** Programmier-LED zur Anzeige Normal-/Adressiermodus
- A5:** Programmieraste Normal-/Adressiermodus
- A6:** Bedientaste/Signal-LED RGB Handbetrieb (Manual Mode)
- A7:** 8x Bedientaste/Signal-LED rot Gruppenbedienung/Status, Broadcast und Servicefunktionen

### Montage und Verdrahtung

Das DaliControl gc16 ist als REG-Gerät direkt zur Montage in Verteilern auf 35mm Normschiene geeignet. Zur Montage wird das Gerät zunächst von oben schräg auf die Normschiene aufgesetzt und dann nach unten eingerastet. Es ist zu beachten, dass der Rasthaken an der Unterseite des Gerätes einrastet und ein fester Sitz des Gerätes auf der Schiene sichergestellt ist.

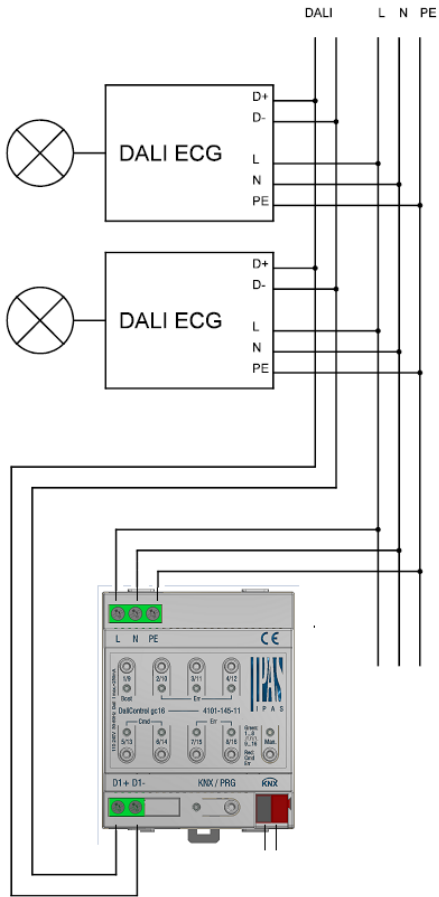
Zur Demontage kann der Rasthaken mit einem geeigneten Werkzeug nach unten gezogen und das Gerät von der Schiene gelöst werden.

Nach dem Einsetzen des Gerätes sollte zunächst die Anschlussleitung für den DALI-Bus auf die obere linke Klemme aufgelegt werden. Die DALI Steuerleitungen können gemäß EN 62386 gemeinsam mit der Starkstromleitung in einem 5-adrigen Kabel geführt werden (einfache Basisisolierung ausreichend). Es ist jedoch darauf zu achten, dass eine deutliche Kennzeichnung gewährleistet ist. Für die gesamte DALI-Installation eines Segments darf eine maximale Leitungslänge von 300m nicht überschritten werden (Empfohlener Querschnitt 1,5mm<sup>2</sup>).

Der Anschluss der Netzspannung erfolgt gemäß der auf dem Gehäuse gekennzeichneten Anschlussfolge an die obere linke Klemme.

Zum Anschluss der KNX-Leitung ist eine Standardbusklemme in die entsprechende Klemmenaufnahme am Gerät eingesteckt.

**Achtung:** Zwischen der KNX-Installation und der Netzspannung ist eine doppelte Basisisolierung sicherzustellen. Die Adern der KNX-Leitung sind zu diesem Zweck zusätzlich bis zur Busklemme mit dem beiliegenden Schrumpfschlauch zu isolieren.



Nach vollständigem Anschluss und dem Einschalten der Versorgungsspannung kann die Inbetriebnahme des DALI Segmentes und die Programmierung mit der ETS5, inkl. notwendige **etsapp** nun erfolgen. Bitte beachten Sie die Applikationsprogrammbeschreibung für die Durchführung dieser weiteren Vorgänge.